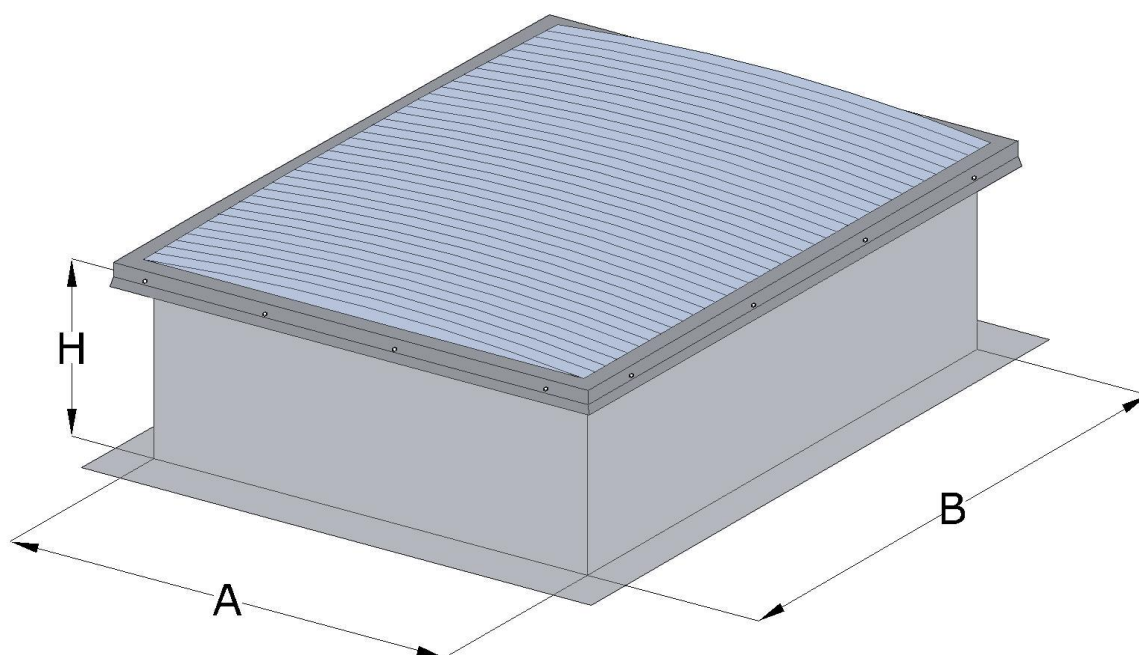


KARTA KATALOGOWA NR 686/2023

KLAPA DYMOWA Z PODSTAWĄ PROSTĄ



WYBRANE DANE TECHNICZE KLAPY DYMOWEJ

WYMIAR A: 1000mm

WYMIAR B: 1300mm

WYMIAR H: 500mm

RODZAJ POKRYCIA: poliwęglan wielokomorowy

ROZPRZESTRZENIANIE OGNI: SRO lub NRO

NAPĘD KLAPY: elektryczny 24V

POWIERZCHNIA CZYNNA ODDYMIANIA: 0,897m²

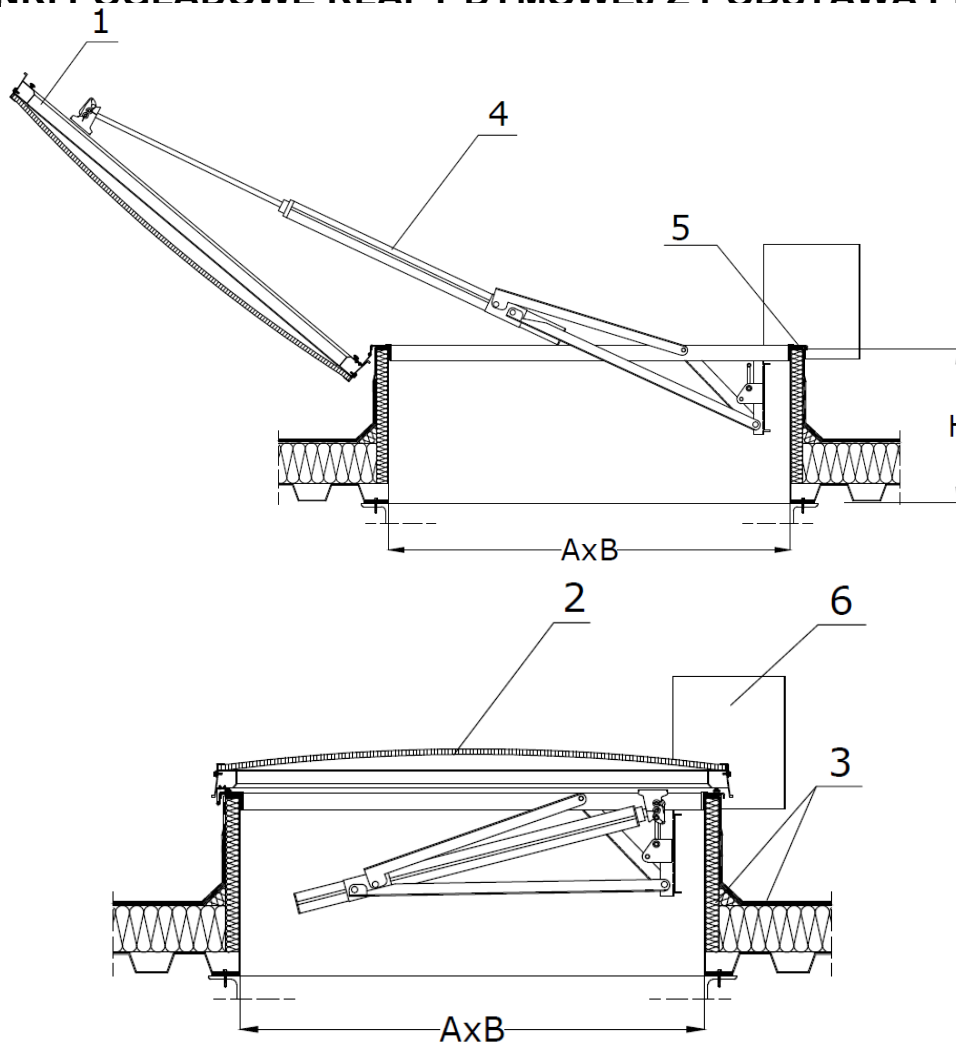
KLASA RE1000: niezawodność działania 10000 cykli otwarć i zamknięć do położenia wentylacyjnego oraz 1000 krotne uruchomienie układu wyzwalającego bez utraty sprawności. Otwarcie klapy w czasie nie dłuższym niż 60 sekund

KLASA WL1500: odporność na obciążenie wiatrem równe 1500Pa

KLASA SL550: wykazuje pewność działania pod obciążeniem 550 N/m²

KLASA B300: wykazuje odporność na działanie temperatury 300°C

RYSUNKI POGLADOWE KLAPY DYMOWEJ Z PODSTAWA PROSTĄ



Opis oznaczeń na rysunku:

Nr	Opis
1	Ramka zawiasowa
2	Pokrycie klapki dymowej
3	Izolacja termiczna i przeciwwilgociowa (po stronie zamawiającego)
4	Siłownik
5	Ramka z PVC (spinająca)
6	Spoiler (dostępny jako opcja do klapki dymowej)