

Firma „GULAJSKI” Rafał GULAJSKI

ul. 1-go Maja 7e, 42-674 Kopienica

e-mail: gulajski@gulajski.pl, www.gulajski.pl

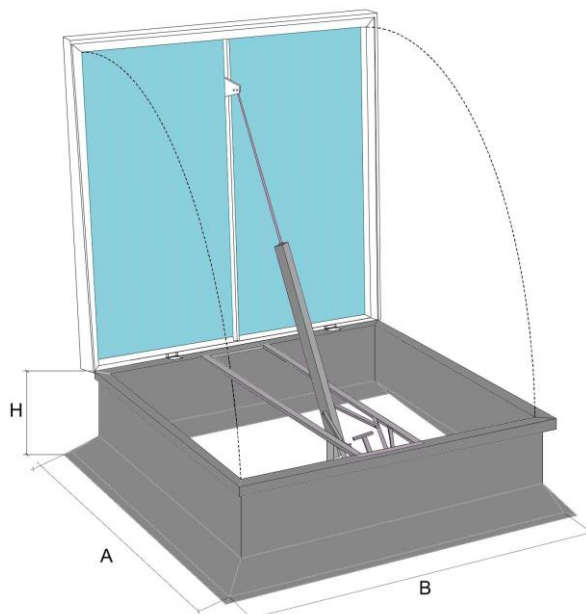
Tel.(32) 236-30-05, (32) 720 63 91, Fax. (32) 441 63 99,

kom: 513 528 235, 511-278-787, 660 745 970, 502-081-555, 516-962-360

NIP 969-031-13-36 REGON 276456803 BDO:000173262

KARTA KATALOGOWA NR 806/2023

KLAPA DYMOWA Z PODSTAWĄ PROSTO-SKOŚNĄ



WYBRANE DANE TECHNICZE KLAPY DYMOWEJ

WYMIAR A: 1400mm

WYMIAR B: 1400mm

WYMIAR H: 500mm

RODZAJ POKRYCIA: płyta poliwęglanowa

ROZPRZESTRZENIANIE OGNI: SRO lub NRO

NAPĘD KLAPY: elektryczny 24V

POWIERZCHNIA CZYNNA ODDYMIANIA: 1,392m²

KLASA RE1000: niezawodność działania 10000 cykli otwarć i zamknięć do położenia wentylacyjnego oraz 1000 krotne uruchomienie układu wyzwalającego bez utraty sprawności. Otwarcie klapy w czasie nie dłuższym niż 60 sekund

KLASA SL550: wykazuje pewność działania pod obciążeniem 550 N/m²

KLASA B300: wykazuje odporność na działanie temperatury 300°C

RYSUNKI POGLĄDOWE KLAPY DYMOWEJ Z PODSTAWĄ PROSTO-SKOŚNĄ

UWAGA! Towar dostarczany jest w elementach do samodzielnego montażu.

Posiadamy dokumenty uprawniające do stosowania pasm świetlnych, świetlików dachowych punktowych, wyłazłów dachowych, klap dymowych na terenie Polski i w wybranych krajach Unii Europejskiej.

Firma „GULAJSKI” Rafał GULAJSKI

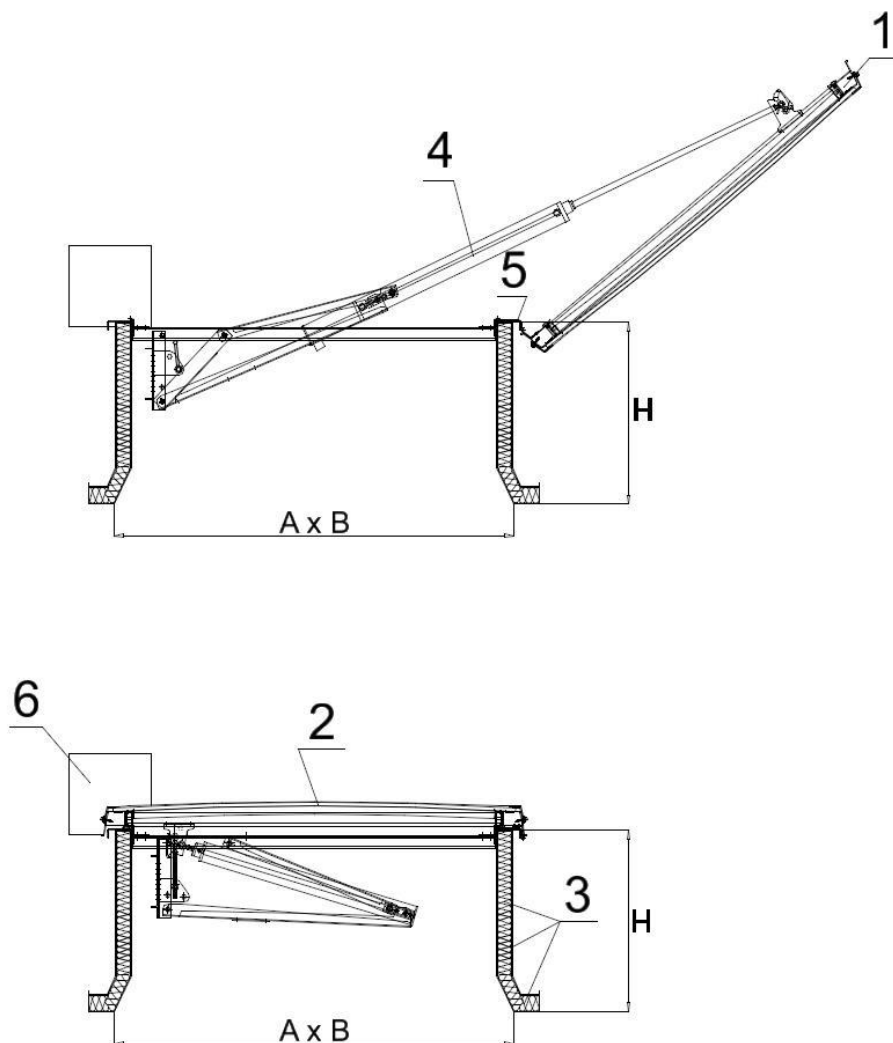
ul. 1-go Maja 7e, 42-674 Kopienica

e-mail: gulajski@gulajski.pl, www.gulajski.pl

Tel.(32) 236-30-05, (32) 720 63 91, Fax. (32) 441 63 99,

kom: 513 528 235, 511-278-787, 660 745 970, 502-081-555, 516-962-360

NIP 969-031-13-36 REGON 276456803 BDO:000173262



Opis oznaczeń na rysunku:

Nr	Opis
1	Ramka zawiasowa
2	Pokrycie kłapy dymowej
3	Izolacja termiczna i przeciwwilgociowa (po stronie zamawiającego)
4	Siłownik
5	Ramka z PVC (spinająca)
6	Spoiler (dostępny jako opcja do kłapy dymowej)

UWAGA! Towar dostarczany jest w elementach do samodzielnego montażu.

Posiadamy dokumenty uprawniające do stosowania pasm świetlnych, świetlików dachowych punktowych, wyłazłów dachowych, kłap dymowych na terenie Polski i w wybranych krajach Unii Europejskiej.