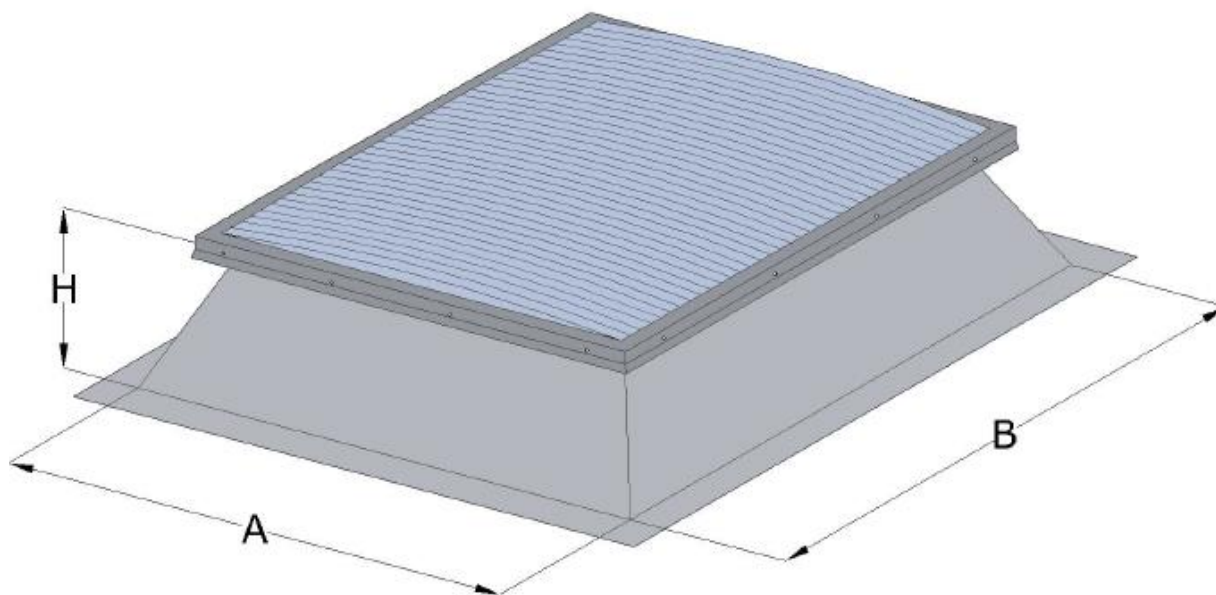


KARTA KATALOGOWA NR 721/2023

ŚWIETLIK OTWIERANY SIŁOWNIKIEM ELEKTRYCZNYM DO PRZEWIETRZANIA Z PODSTAWĄ SKOŚNĄ



WYBRANE DANE TECHNICZE ŚWIETLIKA:

WYMIAR A: 1000mm

WYMIAR B: 1500mm

WYMIAR H: 350mm

RODZAJ POKRYCIA: poliwęglan wielokomorowy

SPOSÓB OTWIERANIA: siłownik elektryczny 230V o wysuwie 300mm z konsolkami

ROZPRZESTRZENIANIE OGNI: SRO lub NRO

KLASA UL600: odporność na obciążenia skierowane w górę

KLASA DL1000: odporność na obciążenia skierowane w dół

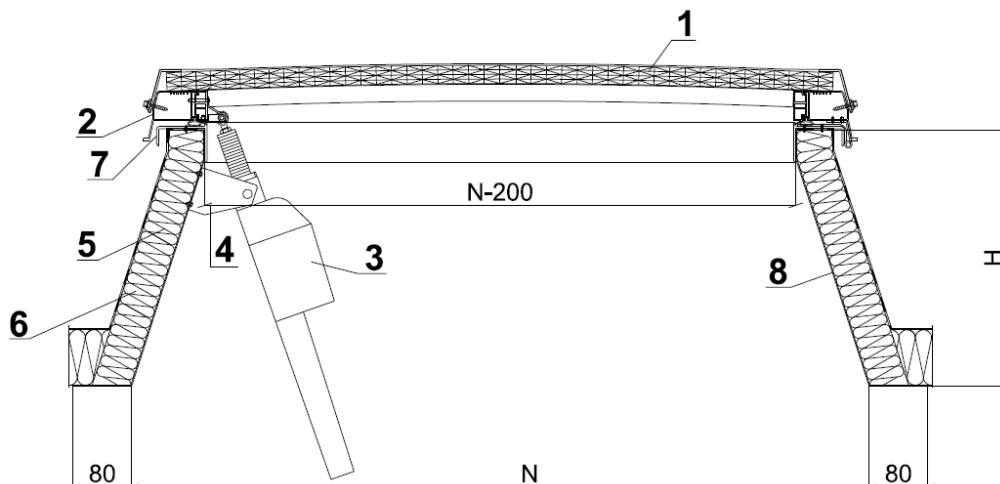
KLASA SB300: odporność na uderzenie dużym ciałem miękkim

**PRODUKT WYKONANY ZGODNIE Z NORMĄ
PN – EN 1873:2014 +A1:2016 / EN 1873:2014 +A1:2016**

UWAGA! Towar dostarczany jest w elementach do samodzielnego montażu.

Posiadamy dokumenty uprawniające do stosowania pasm świetlnych, świetlików dachowych punktowych, wyłazłów dachowych, klap dymowych na terenie Polski i w wybranych krajach Unii Europejskiej.

RYSUNEK POGLĄDOWY ŚWIELIKA OTWIERANEGO Z PODSTAWĄ SKOŚNĄ



N - wymiar otworu w dachu

N-200 światło świetlika

H - wysokość podstawy

1. Płyta z poliwęglanu wielokomorowego

2. Profil aluminiowy ramki

3. Siłownik elektryczny

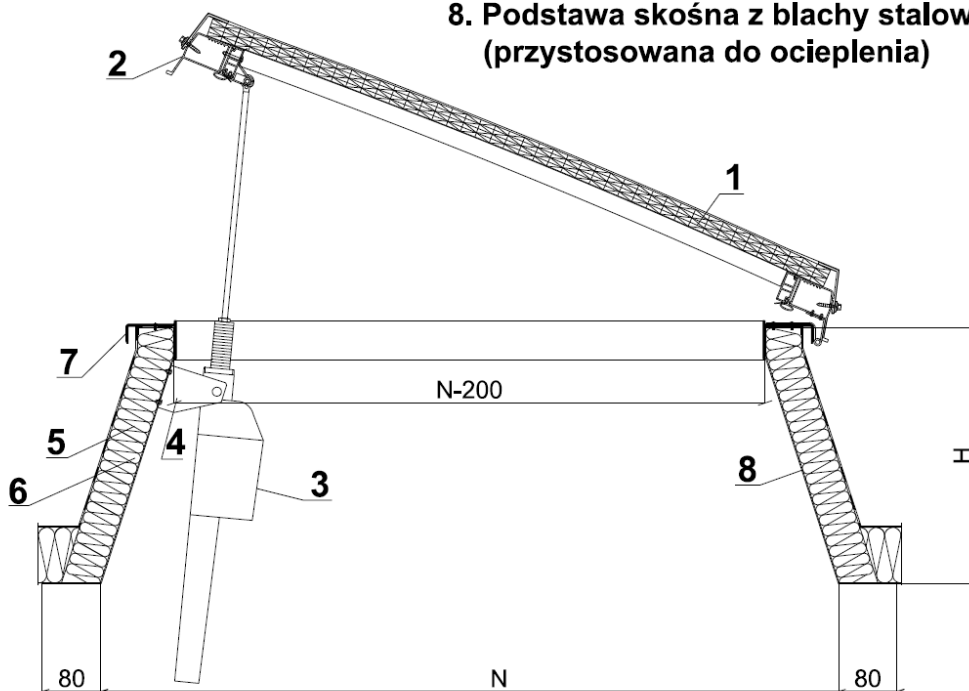
4. Konsola siłownika elektrycznego - dolna

5. Obróbka dekaraska

6. Proponowane ocieplenie

7. Ramka spinająca

8. Podstawa skośna z blachy stalowej ocynkowanej
(przystosowana do ocieplenia)



UWAGA! Towar dostarczany jest w elementach do samodzielnego montażu.

Posiadamy dokumenty uprawniające do stosowania pasm świetlnych, świetlików dachowych punktowych, wyłazłów dachowych, klap dymowych na terenie Polski i w wybranych krajach Unii Europejskiej.