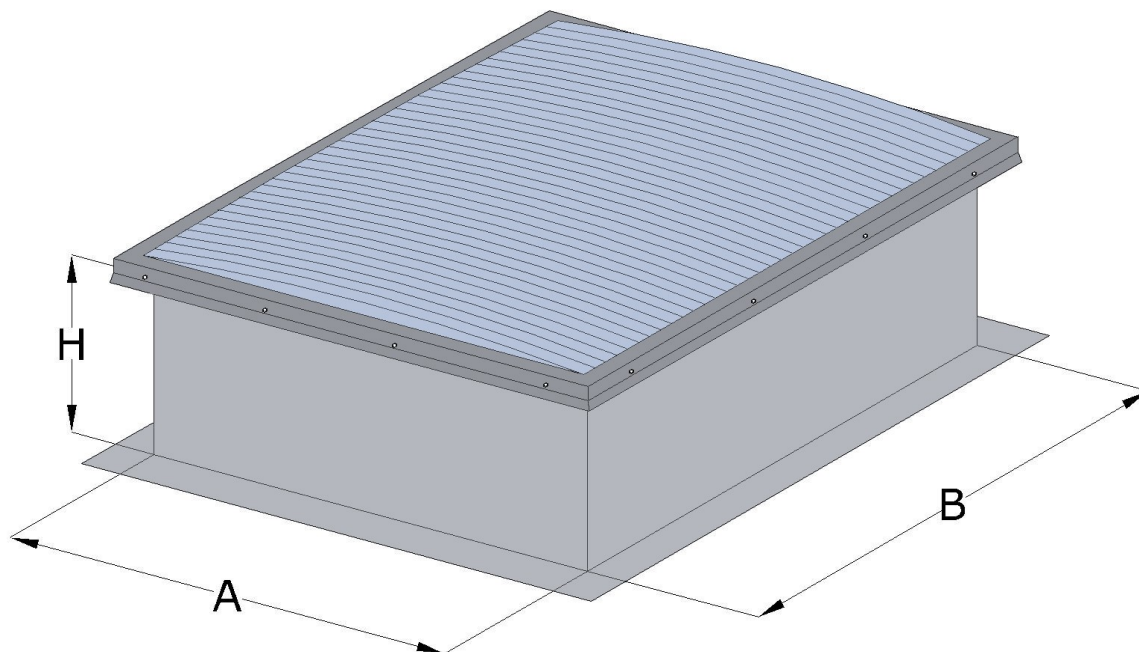


KARTA KATALOGOWA NR 723/2023

ŚWIELLIK STAŁY Z PODSTAWĄ PROSTĄ



WYBRANE DANE TECHNICZE ŚWIELLIKA STAŁEGO

WYMIAR A: 1000mm

WYMIAR B: 1000mm

WYMIAR H: 350mm

RODZAJ POKRYCIA: poliwęglan wielokomorowy

CECHY SZCZEGÓLNE: ramka aluminiowa ciepła, dodatkowa ramka wyrównująca – spinająca PVC montowana na podstawę.

KLASA UL600: odporność na obciążenia skierowane w górę

KLASA DL1000: odporność na obciążenia skierowane w dół

KLASA SB300: odporność na uderzenie dużym ciałem miękkim

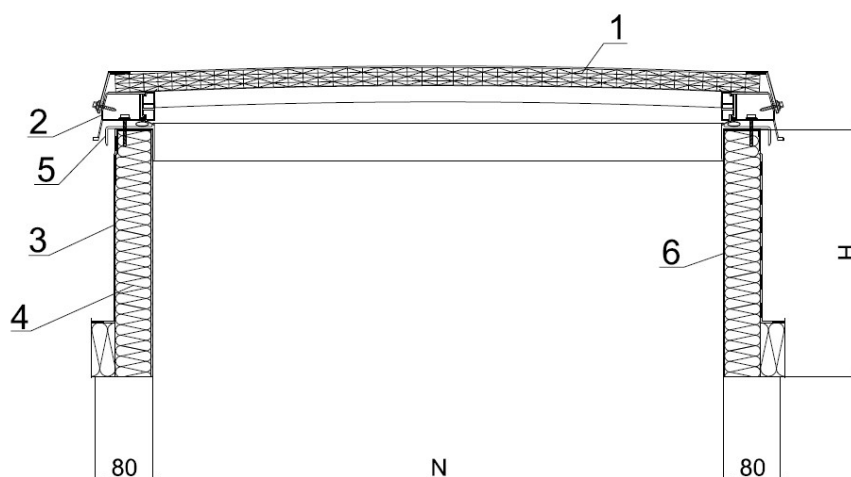
PRODUKT WYKONANY ZGODNIE Z NORMĄ

PN – EN 1873:2014 +A1:2016 / EN 1873:2014 +A1:2016

UWAGA! Towar dostarczany jest w elementach do samodzielnego montażu.

Posiadamy dokumenty uprawniające do stosowania pasm świetlnych, świetlików dachowych punktowych, wyłazłów dachowych, klap dymowych na terenie Polski i w wybranych krajach Unii Europejskiej.

RYSUNEK POGLĄDOWY ŚWIELIKA STAŁEGO Z PODSTAWĄ PROSTĄ



N - wymiar otworu w dachu = światło świetlika
H - wysokość podstawy

1. Płyta zpoliwęglanu wielokomorowego
2. Profil aluminiowy ramki
3. Obróbka dekarska
4. Proponowane ocieplenie
5. Ramka spinająca
6. Podstawa prosta z blachy stalowej ocynkowanej (przystosowana do ocieplenia)

UWAGA! Towar dostarczany jest w elementach do samodzielnego montażu.

Posiadamy dokumenty uprawniające do stosowania pasm świetlnych, świetlików dachowych punktowych, wyłazłów dachowych, kłap dymowych na terenie Polski i w wybranych krajach Unii Europejskiej.