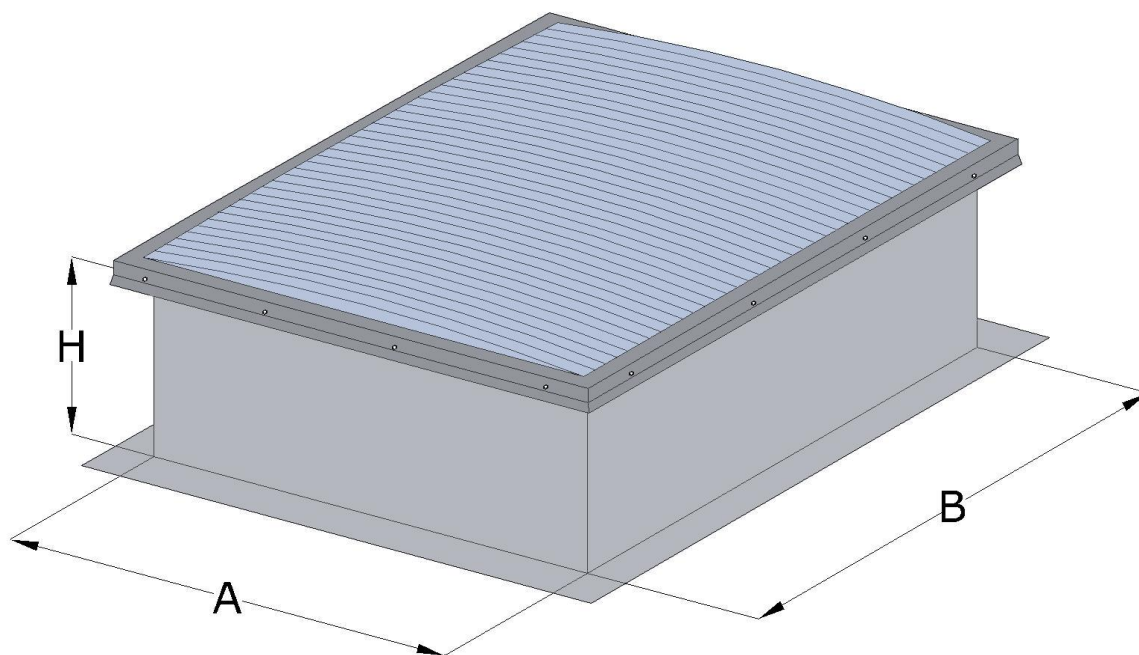


## KARTA KATALOGOWA NR 611/2023

### WYŁAZ DACHOWY Z PODSTAWĄ PROSTĄ



### WYBRANE DANE TECHNICZE WYŁAZU DACHOWEGO

WYMIAR A: 800mm

WYMIAR B: 800mm

WYMIAR H: 350mm

RODZAJ POKRYCIA: poliwęglan wielokomorowy

SPOSÓB OTWIERANIA: dwie sprężyny gazowe (po dwóch stronach) segmentu otwieranego, zamek z klamką i kluczykiem

ROZPRZESTRZENIANIE OGNI: SRO

KLASA UL600: odporność na obciążenia skierowane w górę

KLASA DL1000: odporność na obciążenia skierowane w dół

KLASA SB300: odporność na uderzenie dużym ciałem miękkim

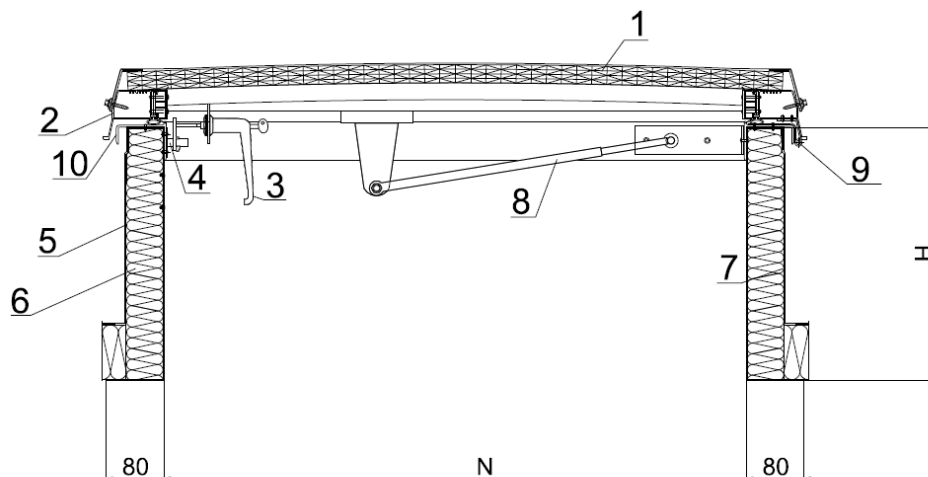
**PRODUKT WYKONANY ZGODNIE Z NORMĄ**

**PN – EN 1873:2014 +A1:2016 / EN 1873:2014 +A1:2016**

**UWAGA! Towar dostarczany jest w elementach do samodzielnego montażu.**

**Posiadamy dokumenty uprawniające do stosowania pasm świetlnych, świetlików dachowych punktowych, wyłazów dachowych, kłap dymowych na terenie Polski i w wybranych krajach Unii Europejskiej.**

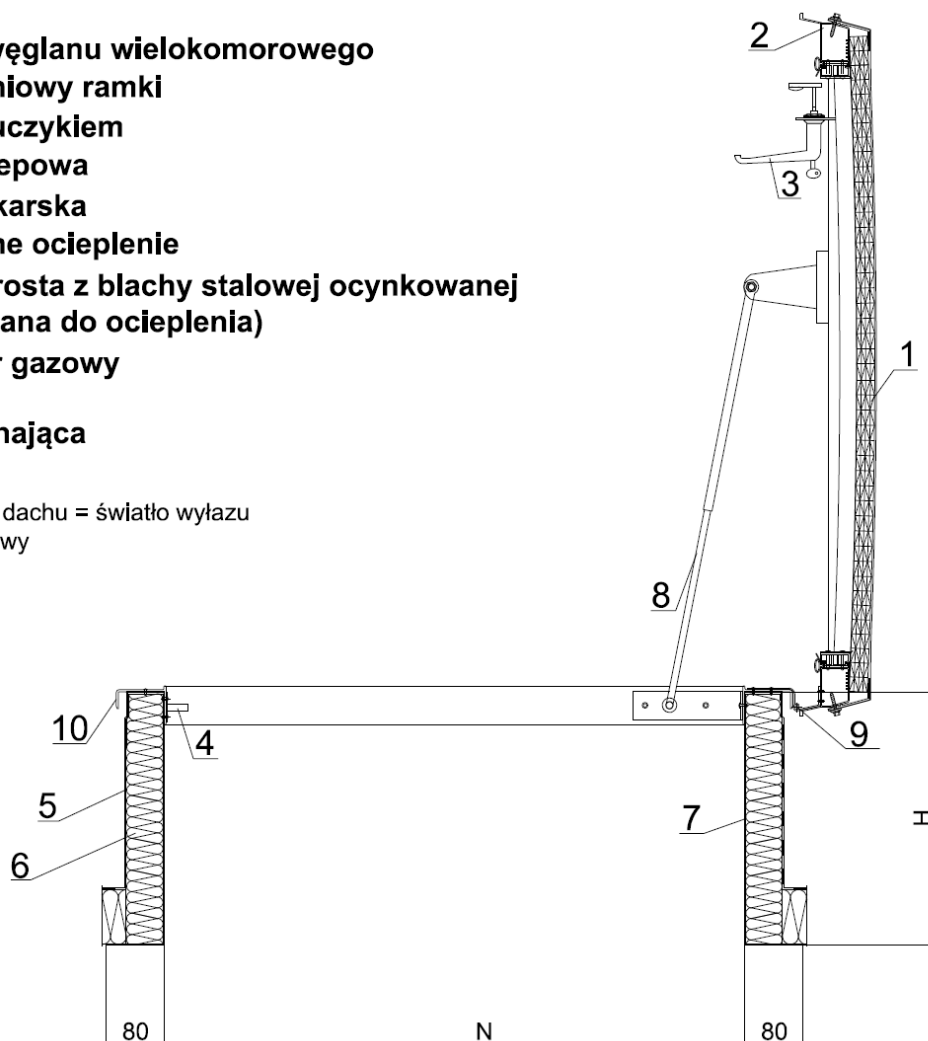
## RYSUNEK POGLĄDOWY WYŁAZU DACHOWEGO Z PODSTAWĄ PROSTĄ



1. Płyta z poliwęglanu wielokomorowego
2. Profil aluminiowy ramki
3. Klamka z kluczykiem
4. Blacha zaczepowa
5. Obróbka dekarcka
6. Proponowane ocieplenie
7. Podstawa prosta z blachy stalowej ocynkowanej (przystosowana do ocieplenia)
8. Amortyzator gazowy
9. Zawias
10. Ramka spinająca

N - wymiar otworu w dachu = światło wyłazu

H - wysokość podstawy



**UWAGA! Towar dostarczany jest w elementach do samodzielnego montażu.**

**Posiadamy dokumenty uprawniające do stosowania pasm świetlnych, świetlików dachowych punktowych, wyłazów dachowych, klap dymowych na terenie Polski i w wybranych krajach Unii Europejskiej.**