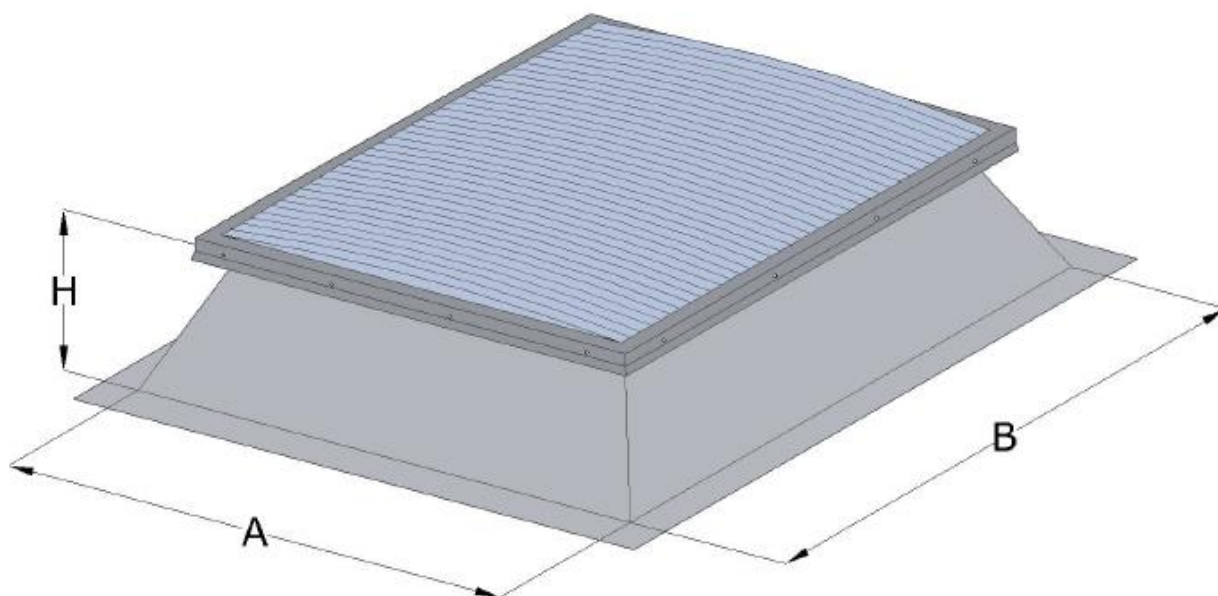


KARTA KATALOGOWA NR 763/2023

WYŁAZ DACHOWY Z PODSTAWĄ SKOŚNĄ



WYBRANE DANE TECHNICZE WYŁAZU DACHOWEGO

WYMIAR A: 1000mm

WYMIAR B: 1000mm

WYMIAR H: 350mm

RODZAJ POKRYCIA: poliwęglan wielokomorowy

SPOSÓB OTWIERANIA: dwie sprężyny gazowe (po dwóch stronach) segmentu otwieranego, zamek z klamką i kluczykiem

ROZPRZESTRZENIANIE OGNI: SRO

KLASA UL600: odporność na obciążenia skierowane w górę

KLASA DL1000: odporność na obciążenia skierowane w dół

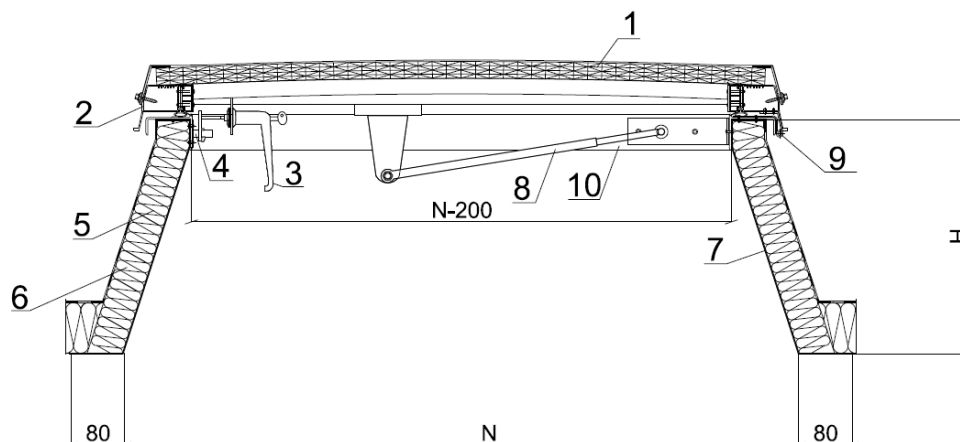
KLASA SB300: odporność na uderzenie dużym ciałem miękkim

PRODUKT WYKONANY ZGODNIE Z NORMĄ

PN – EN 1873:2014 +A1:2016 / EN 1873:2014 +A1:2016

RYSUNEK POGLĄDOWY WYŁAZU DACHOWEGO Z PODSTAWĄ SKOŚNĄ

WYŁAZ DACHOWY na podstawie skośnej

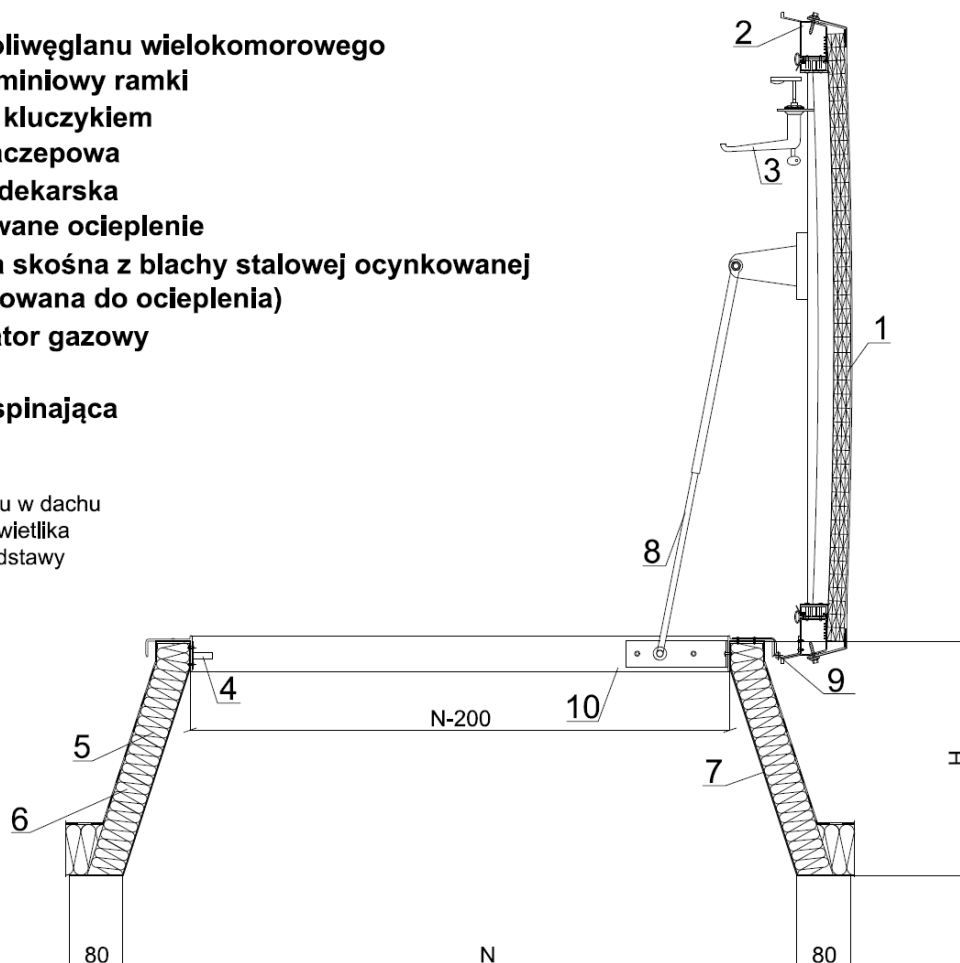


1. Płyta z poliwęglanu wielokomorowego
2. Profil aluminiowy ramki
3. Kłamka z kluczykiem
4. Blacha zaczepowa
5. Obróbka dekarcka
6. Proponowane ocieplenie
7. Podstawa skośna z blachy stalowej ocynkowanej (przystosowana do ocieplenia)
8. Amortyzator gazowy
9. Zawias
10. Ramka spinająca

N - wymiar otworu w dachu

N - 200 światło świetlika

H - wysokość podstawy



UWAGA! Towar dostarczany jest w elementach do samodzielnego montażu.

Posiadamy dokumenty uprawniające do stosowania pasm świetlnych, świetlików dachowych punktowych, wyłazów dachowych, kłap dymowych na terenie Polski i w wybranych krajach Unii Europejskiej.